

ПРЕДЛАГАЕТ **КОМФОРТ, НАДЁЖНОСТЬ И ЭКОНОМИЧНОСТЬ**

БЫСТРОЕ ПЕРЕКЛЮЧЕНИЕ. ДОЛГОВЕЧНОСТЬ. КОМПАКТНЫЙ ДИЗАЙН.

Как и всегда при разработке наших изделий, мы хотим сделать работу очень тщательно и предложить нашим клиентам изделия, обладающие новыми свойствами. Просто копировать изделие никогда не было идеей нашей работы. Отводные клапаны ESBE серий VZA и VZB не являются исключением из этого правила. Прочитайте об их функциях и преимуществах на последующих страницах каталога. Вы поймете, что мы имеем в виду.



СОДЕРЖАНИЕ ОТВОДНЫЕ КЛАПАНЫ



ВСТУПЛЕНИЕ И РУКОВОДСТВО ПО ВЫБОРУ 110-112

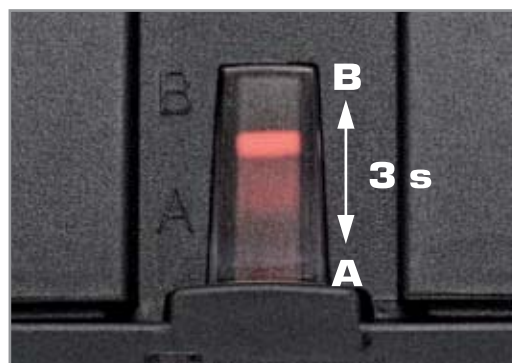
ОТВОДНОЙ КЛАПАН 113-116
Серии VZA, VZB
DN 15-25, Kvs 3.5-6.5
Три разных варианта кабеля

ВОЗМОЖНОСТИ И ПРЕИМУЩЕСТВА

ВСЁ О БЫСТРОТЕ ПЕРЕКЛЮЧЕНИЯ.

Мы знаем, что быстрое переключение в отводных устройствах снижает лишний расход энергии. Поэтому наши отводные клапаны чрезвычайно быстродействующие. Переключение с контура «А» на контур «В» занимает всего 3 секунды. Таким образом, ступени в доме не скрипят и ноги остаются в тепле.

Функция отводного клапана, например, в тепловом насосе, состоит в переключении потока горячей воды между контуром радиатора и контуром системы горячего водоснабжения. Момент переключения потока между контурами А и В, определяется электронным регулирующим оборудованием, расположенным в тепловом насосе. Оптимальная выработка тепла достигается хорошим взаимодействием отводного клапана и теплового насоса.



БЫСТРОЕ ПЕРЕКЛЮЧЕНИЕ
Переключение с контура А на контур В занимает всего 3 секунды. Положение чётко видно в окне индикации положения клапана.

ГАРАНТИЯ ДЛИТЕЛЬНОГО СРОКА ЭКСПЛУАТАЦИИ.

Отводные клапаны ESBE предназначены для использования со специальными дополнительными функциями.

Для снижения трения, корпус клапана изготовлен из латуни и оснащён композитным регулирующим конусом из тефлона, плотно прилегающим к специально обработанным O-прокладкам.

Базовая конструкция привода проста, с интегрированной трансмиссией, но главное преимущество скрыто под крышкой корпуса. Микропроцессор на печатной плате! Микропроцессор, кроме всего прочего, снабжён интегрированной антиблокирующей программой, позволяющей каждый седьмой день полностью завершать цикл переключения для предохранения регулирующего конуса от заедания.

Разработав конструкции, обеспечивающие 0-процентную утечку, обладающие хорошими антикоррозийными свойствами и высокой степенью герметизации, наши конструкторы исключили большинство факторов, снижающих срок эксплуатации изделий.

Учитывая все преимущества, можно с уверенностью сказать, что серии отводных клапанов компании ESBE являются прекрасной комбинацией последних достижений инженерного искусства и правильного выбора материала. Вот почему мы гарантируем длительный срок их эксплуатации.



ПОСТОЯННЫЙ ПОТОК
Если привод снят, то отводной клапан автоматически занимает положение, позволяющее потоку проходить в обоих контурах одновременно.

ПРИЧИНЫ ВЫСОКОЙ НАДЁЖНОСТИ ЭКСПЛУАТАЦИИ.

Простота использования, лёгкость управления и понятное описание функций изделий — вот характерные черты серии отводных клапанов компании ESBE.

Привод легко демонтировать, нажав кнопку разблокировки. Нажав кнопку разблокировки ещё раз, его также легко установить на место - отпустите кнопку и привод вновь зафиксирован.

Можно даже управлять потоком в контурах А и В в тех случаях, когда тепловой насос по каким-либо причинам выключается или работает не на полной мощности. Как это сделать? Просто-напросто снимите привод. В этом случае, отводной клапан автоматически примет положение, в котором поток будет распределяться в обоих контурах одновременно.



ШИРОКИЙ ВЫБОР КАБЕЛЯ
Изделия серии VZA поставляются с или без съёмных кабелей и оснащены соединителями типа Molex. Изделия серии VZB оснащены фиксированным, смонтированным на заводе кабелем.

ОТВОДНОЙ КЛАПАН СЕРИИ VZA, VZB

3-ходовые отводные клапаны ESBE серии VZA и VZB для тепловых насосов, отопления в полу или применений в системах отопления, вентиляции и кондиционирования воздуха. Выпускается с тремя типами соединений: внутренняя резьба, наружная резьба или компрессионные фитинги.

ИСПОЛЬЗОВАНИЕ

ESBE серий VZA и VZB являются компактными отводными клапанами из латуни для использования в тепловых насосах, системах напольного отопления или в системах отопления, вентиляции и кондиционирования воздуха. Главной отличительной чертой является способность быстрого изменения направления потока между двумя контурами способствующая эффективности использования энергии.

Отводные клапаны ESBE серий VZA и VZB имеют встроенную функцию движения клапана, предотвращающую его застревание. Он совершает возвратно-поступательное движение после 7 суток без движения.

ФУНКЦИОНИРОВАНИЕ

Переключение от А- к В-контур осуществляется при помощи сигнала от устройства управления. Индикатор позиции показывает прохождение потока.

Если привод отключён, то клапан занимает среднюю позицию, позволяющую потоку проходить через оба контура.

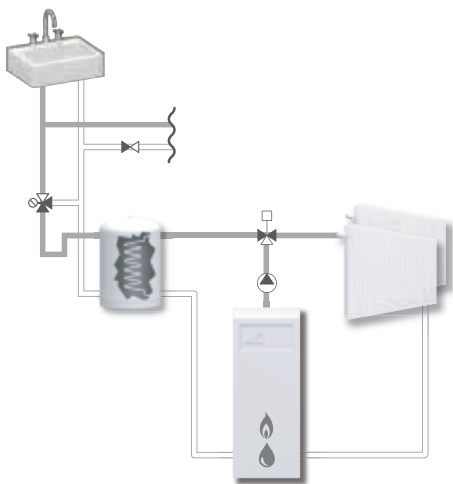
ВЕРСИИ

ESBE VZA поставляется без кабеля или с отдельным кабелем и имеет степень защиты IP20. Серии VZA без кабеля снабжены соединителем типа Molex для подключения кабеля собственного выбора с максимальной длиной 100 м. ESBE VZB поставляется с фиксированным кабелем и имеет степень защиты IP40. В качестве опции серии ESBE VZA и VZB могут поставляться с вспомогательным выключателем.

СЕРВИС И ОБСЛУЖИВАНИЕ

Важные детали, например, вкладки клапана и весь привод легко заменяются. Весь привод может быть заменён без демонтажа клапана, если предварительно спустить давление из системы.

МОНТАЖ



VZA100

Внутренняя резьба, IP20
без/отдельный кабель

Наружная резьба, IP20
без/отдельный кабель

Компрессионный фитинг, IP20
без/отдельный кабель



VZB100

Внутренняя резьба, IP40
фиксированный кабель

Наружная резьба, IP40
фиксированный кабель

Компрессионный фитинг, IP40
фиксированный кабель

ОТВОДНОЙ КЛАПАН VZA, VZB СКОНСТРУИРОВАН ДЛЯ

- Отопления
- Комфортного охлаждения
- Питьевого водопотребления
- Отопления полов
- Нагрева от солнечных панелей
- Вентиляции
- Зональных отопительных систем
- Системы центрального горячего водоснабжения
- Системы центрального отопления
- Системы центрального охлаждения

ОПЦИЯ

Кабель ALZ801, фиксированное исполнение IP40,
3-проводной _____ арт. номер 4605 01 00*
6-проводной для использования со
вспомогательным выключателем _____ арт. номер 4605 02 00*

Кабель ALZ801, отдельное исполнение IP20,
3-проводной _____ арт. номер 4605 03 00*
6-проводной для использования со
вспомогательным выключателем _____ арт. номер 4605 04 00*

* Совместимые с номерами артикулов 4302 XX XX и 4304 XX XX (не 4300 XX XX)

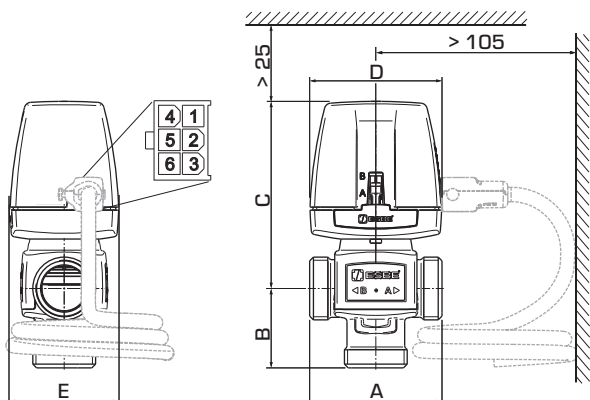
ТЕХНИЧЕСКИЕ ДАННЫЕ

Класс давления: _____ PN 6
Температура теплоносителя: _____ макс. (постоянно) +95°C
_____ макс. (временно) +110°C
_____ мин. +5°C
Макс. дифференциальное падение давления:
_____ Отводной, 80 кПа (0.8 бар)
_____ Смесительный, 50 кПа (0.5 бар)
Утечка через закрытый клапан в % от потока: _____ 0
Подсоединения: _____ Внутренняя резьба, EN 10226-1
_____ Наружная резьба, ISO 228/1
_____ Компрессионный фитинг, EN 1254-2
Температура окружающей среды: _____ макс. +60°C
_____ мин. 0°C
Электропитание: _____ 230 ± 10% В переменного тока, 50 Гц
Потребление энергии: _____ 15 ВА
Управляющий сигнал:
_____ 2-точечное SPST (2-точечное управление)
Степень защиты: _____ серии VZA, IP20
_____ серии VZB, IP40
Класс защиты: _____ II
Время действия: _____ 3 сек
Величина вспомогательного выключателя: _____ 2(1)A 250 В
Длина кабеля: _____ 1.6 м

Материалы
Корпус клапана: _____ Латунь DZR, CW 602N
Заглушка и крышка: _____ PPS
Шпindel: _____ Нержавеющая сталь, SS 2346
О-уплотнительные прокладки: _____ EPDM

CE LVD 2006/95/EC
EMC 2004/108/EC
RoHS 2002/95/EC

ОТВОДНОЙ КЛАПАН СЕРИИ VZA, VZB



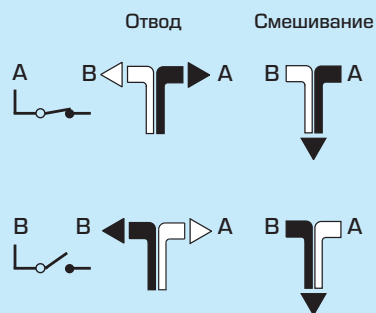
VZA151, VZA161

СЕРИИ VZA151/VZA161, ВНУТРЕННЯЯ РЕЗЬБА

Арт. номер	Наименование	DN	Kvs*	Присоединение	A	B	C	D	E	Кабельное исполнение	Примечание	Масса [кг]
4302 01 00	VZA161	20	6.5	Rp 3/4"	70	42	99	70	58	Без кабеля	1)	0.5
4302 03 00	VZA151											
4302 02 00	VZA161									Отдельный кабель	1)	0.5
4302 04 00	VZA151											

* Значение Kvs в отводном режиме измеряется в м³/ч при перепаде давления 1 бар. Kvs-значение в смешанном режиме на 10 % ниже.
Примечание 1) Со вспомогательным выключателем

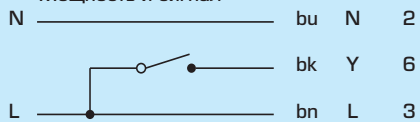
СОЕДИНЕНИЕ ПОТОКА - КЛАПАН



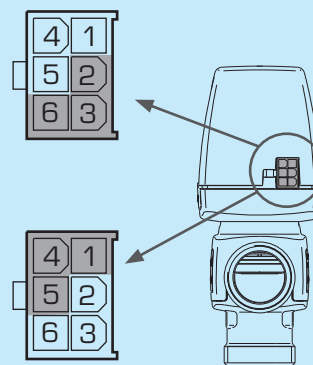
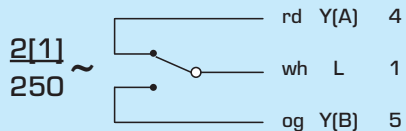
ЭЛЕКТРИЧЕСКОЕ ПОДКЛЮЧЕНИЕ

Соединитель типа Molex.

Мощность и сигнал

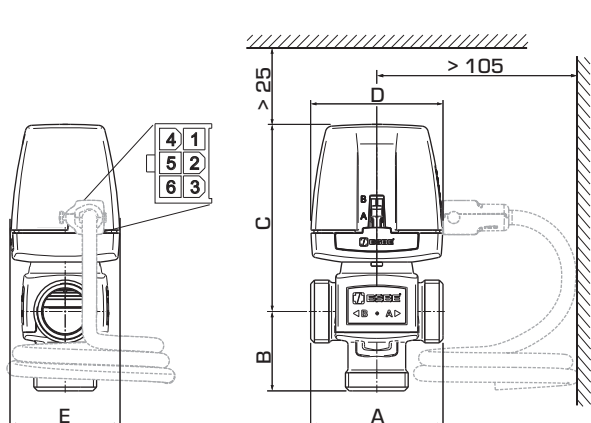


Вспомогательным выключателем

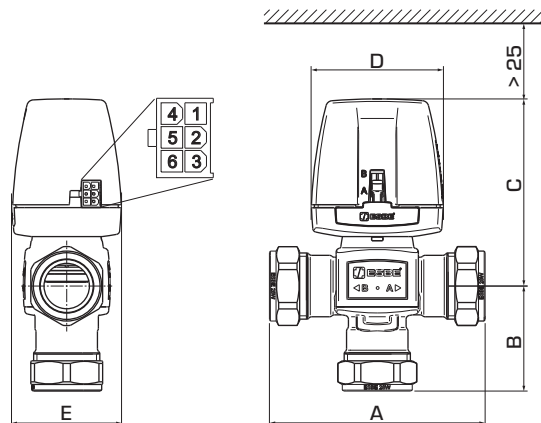


Отводной клапан со вспомогательным выключателем, серии: VZA151, VZA152, VZA253, VZB151, VZB152, VZB253

ОТВОДНОЙ КЛАПАН СЕРИИ VZA, VZB



VZA152, VZA162



VZA253, VZA263

СЕРИИ VZA152/VZA162, НАРУЖНАЯ РЕЗЬБА

Арт. номер	Наименование	DN	Kvs*	Присоединение	A	B	C	D	E	Кабельное исполнение	Примечание	Масса [кг]
4302 05 00	VZA162	15	3.5	G 3/4"	70	42	99	70	58	Без кабеля	1)	0.5
4302 09 00	VZA152											
4302 06 00	VZA162									Отдельный кабель	1)	0.5
4302 10 00	VZA152											
4302 07 00	VZA162	20	6.5	G 1"	70	42	99	70	58	Без кабеля	1)	0.5
4302 11 00	VZA152											
4302 08 00	VZA162									Отдельный кабель	1)	0.5
4302 12 00	VZA152											

СЕРИИ VZA253/VZA263, КОМПРЕССИОННЫЙ ФИТИНГ

Арт. номер	Наименование	DN	Kvs*	Присоединение	A	B	C	D	E	Кабельное исполнение	Примечание	Масса [кг]
4302 13 00	VZA263	20	4.5	CPF 22 mm	111	49	99	70	58	Без кабеля	1)	0.6
4302 17 00	VZA253											
4302 14 00	VZA263									Отдельный кабель	1)	0.6
4302 18 00	VZA253											
4302 15 00	VZA263	25	6.5	CPF 28 mm	114	56	99	70	58	Без кабеля	1)	0.7
4302 19 00	VZA253											
4302 16 00	VZA263									Отдельный кабель	1)	0.7
4302 20 00	VZA253											

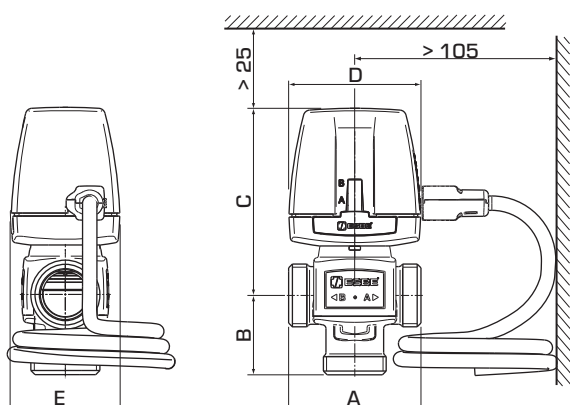
* Значение Kvs в отводном режиме измеряется в м³/ч при перепаде давления 1 бар. Kvs-значение в смешанном режиме на 10 % ниже.

CPF = компрессионный фитинг

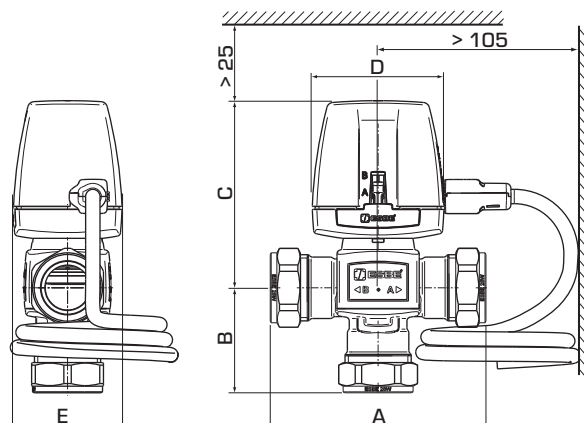
Примечание 1) Со вспомогательным выключателем

Дополнительные варианты, пожалуйста, см. на следующей странице

ОТВОДНОЙ КЛАПАН СЕРИИ VZA, VZB



VZB151, VZB161, VZB152, VZB162



VZB253, VZB263

СЕРИИ VZB151/VZB161, ВНУТРЕННЯЯ РЕЗЬБА

Арт. номер	Наименование	DN	Kvs*	Присоединение	A	B	C	D	E	Кабельное исполнение	Примечание	Масса [кг]
4304 01 00	VZB161	20	6.5	Rp 3/4"	70	42	99	70	58	Фиксированный кабель	1)	0.5
4304 02 00	VZB151											

СЕРИИ VZB152/VZB162, НАРУЖНАЯ РЕЗЬБА

Арт. номер	Наименование	DN	Kvs*	Присоединение	A	B	C	D	E	Кабельное исполнение	Примечание	Масса [кг]
4304 03 00	VZB162	15	3.5	G 3/4"	70	42	99	70	58	Фиксированный кабель	1)	0.5
4304 05 00	VZB152											
4304 04 00	VZB162	20	6.5	G 1"	70	42	99	70	58	Фиксированный кабель	1)	0.5
4304 06 00	VZB152											

СЕРИИ VZB253/VZB263, КОМПРЕССИОННЫЙ ФИТИНГ

Арт. номер	Наименование	DN	Kvs*	Присоединение	A	B	C	D	E	Кабельное исполнение	Примечание	Масса [кг]
4304 07 00	VZB263	20	4.5	CPF 22 mm	111	49	99	70	58	Фиксированный кабель	1)	0.6
4304 09 00	VZB253											
4304 08 00	VZB263	25	6.5	CPF 28 mm	114	56	99	70	58	Фиксированный кабель	1)	0.7
4304 10 00	VZB253											

* Значение Kvs в отводном режиме измеряется в м³/ч при перепаде давления 1 бар. Kvs-значение в смешанном режиме на 10 % ниже.

CPF = компрессионный фитинг

Примечание 1) Со вспомогательным выключателем